

RGP Torica

Toriflex

Le Toriflex sono lenti toriche RGP con due diverse geometrie. Una Bi-Torica e una Torica prismatica da applicare a seconda della topografia corneale e della prescrizione. Questo garantisce un'applicazione facile e veloce. Ottima soluzione per astigmatismi $\geq 1.50/2.00$ diottrie che non si correggono con le RGP a geometria sferica, circa il 30% delle applicazioni.

Geometria

- Zone toriche/sferiche nella parte anteriore e posteriore
- 2 diverse varianti:

Toriflex BT

- Bitorica (superficie interna ed esterna torica)
- 1 appiattimento periferico asferico
- 2 Tacche a ore 3 e 9

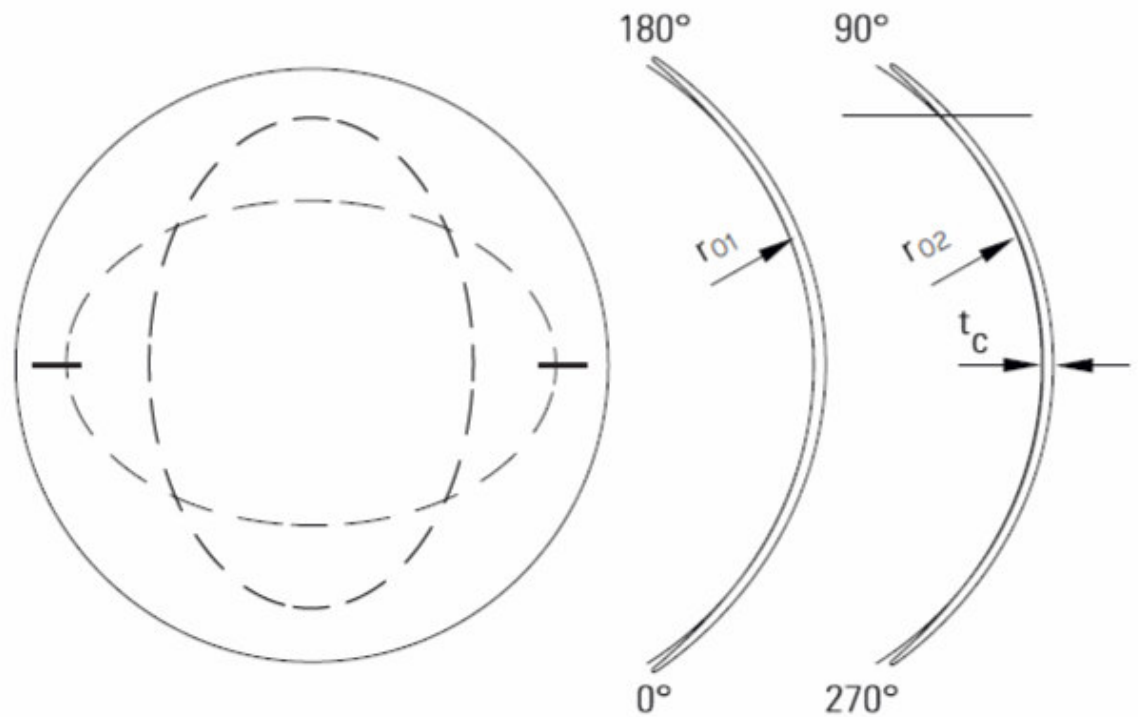
Toriflex TP

- Superficie esterna torica prismatica
- 1 appiattimento periferico asferico
- 1 tacca a ore 6

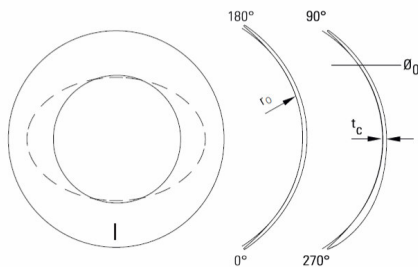


SEDE OPERATIVA:
via dei Vivarini, 1/a
35133 PADOVA PD

Toriflex BT



Toriflex TP



Dati tecnici

- **Diametro totale:** 8.00 -> 10.00 mm
- **Curva base:** 6.00 -> 9.00 mm
- **Sfero:** -30.00 -> +20.00 dpt
- **Cilindro:** -0.25 -> -8.00 dpt (TP) / $\Delta r_{Ofl-rOst}$ 0.00 -> 8.00 dpt
- **Asse:** 0° -> 180° (TP)
- **Sollevamento assiale al bordo:** Standard (std), piatto (+), stretto (-)

step 0.01 mm / 0.01 dpt / 1°



SEDE OPERATIVA:
via dei Vivarini, 1/a
35133 PADOVA PD

Scelta della prima lente

Geometria

- Bitorica
Differenza fra i Ks corneali $\geq 4/10$ mm
- Prismatica
Differenza fra i Ks corneali $< 4/10$ mm

Diametro

- $\varnothing T =$ standard 9.50 mm

Curva base e potere

- **Geometria Bitorica (BT):**
 - **Se astigmatismo secondo regola (asse del K piatto @ $0^\circ/180^\circ \pm 30^\circ$)**
 - Raggio base piatto = K piatto - 0.05 / Raggio base curvo = K stretto + 0.05
 - $F'_{afl} = Sph - 0.25$ dpt
 - $F'_{ast} = Sph + (-Cyl) + 0.25$ dpt
 - **Se astigmatismo contro regola (asse del K piatto @ $90^\circ \pm 30^\circ$)**
 - Raggio base piatto = K piatto + 0.05 / Raggio base curvo = K stretto - 0.05
 - $F'_{afl} = Sph + 0.25$ dpt
 - $F'_{ast} = Sph + (-Cyl) - 0.25$ dpt
 - **Se astigmatismo obliquo (asse del K piatto @ $135^\circ \pm 15^\circ/ 45^\circ \pm 15^\circ$)**
 - Raggio base = K piatto / Raggio base stretto = K stretto
 - $F'_{afl} = Sph$
 - $F'_{ast} = Sph + (-Cyl)$
- **Fronttoric prismatic (TP):**
 - Raggio base = K piatto - 0.05
 - $F'_{v}: Sph_{CL} = Sph - 0.25$ dpt / $Cyl_{CL} = (-Cyl) + ((K \text{ piatto} - K \text{ stretto}) * 5) / Asse^\circ CL$
= Asse $^\circ$ occhiali

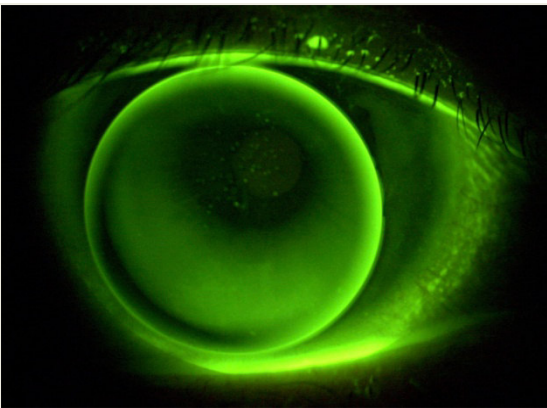
Materials, tutti eccetto Paragon thin



SEDE OPERATIVA:
via dei Vivarini, 1/a
35133 PADOVA PD

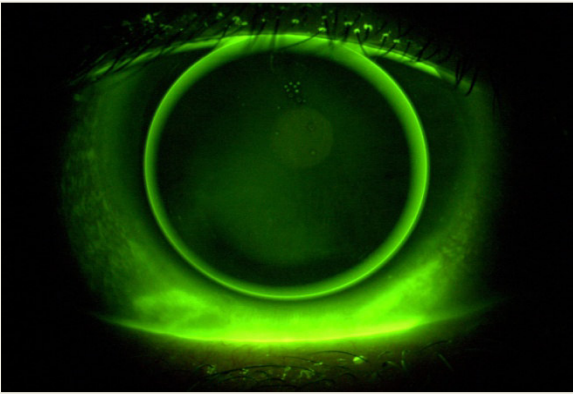
Esempi di applicazioni:

LENTE PIATTA

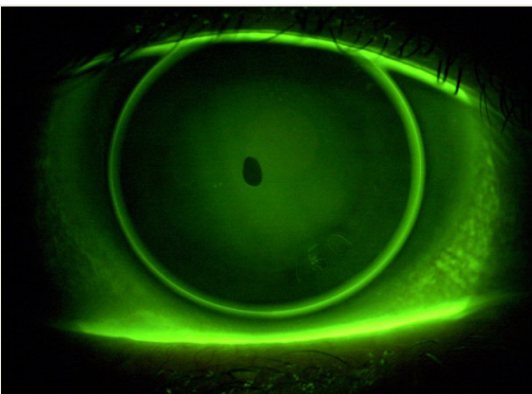


Stringere i BC (piatto e stretto) di 0.1
Piatta sull'apice corneale
Accumulo lacrimale
Eccessivo movimento
nel post ammiccamento

OTTIMALE



LENTE STRETTA



Appiattare i BC (piatto e stretto) di 0.1
Stretta sull'apice corneale
Stretta e immobile e immobile



SEDE OPERATIVA:
via dei Vivarini, 1/a
35133 PADOVA PD